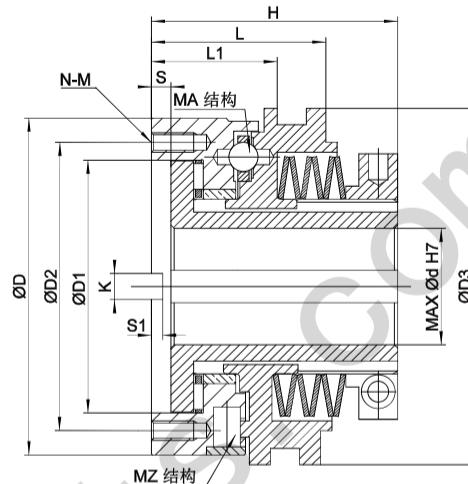




-  **MA MZ 扭矩限制器**
TYPE MA MZ BALL TORQUE LIMITER
-  **MA MZ 轴-法兰连接**
Shaft-to-ring connection



MA MZ 型扭矩限制器
Design MA MZ with key way connection



 MA MZ 型扭矩限制器参数表 Parameter of MA MZ Torque Limiter

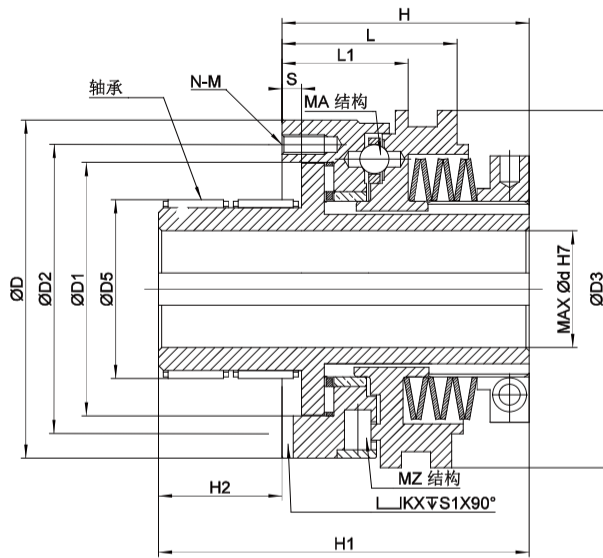
型号	规格	扭力 [NM]			惯性 [kgm ²]			最大转速 [Rpm]	重量 [kg]	
		T0	T1	T2	法兰侧	螺母侧	螺母侧		DSR	... /ML
MA	56	2, 5-9, 5	5, 5-17, 5	15-32	0, 00008	0, 00010	0, 00011	4500	0, 6	0, 7
MZ		10-20	30-75	30-75	0, 00008	0, 00010	0, 00011	1500	0, 6	0, 7
MA	90	20-49	25-65	35-115	0, 00059	0, 00106	0, 00111	3000	1, 9	2, 4
MZ		50-105	85-145	130-265	0, 00059	0, 00106	0, 00111	1000	1, 9	2, 4
MA	110	19-72	55-160	80-290	0, 00174	0, 00268	0, 00281	2500	3, 6	4, 4
MZ		60-150	142-330	275-620	0, 00174	0, 00268	0, 00281	800	3, 6	4, 4
MA	130	50-225	70-300	130-540	0, 00441	0, 00639	0, 00686	2000	6, 0	7, 3
MZ		115-370	200-510	430-900	0, 00441	0, 00639	0, 00686	700	6, 0	7, 3
MA	160	—	150-690	300-1280	0, 01067	0, 01797	0, 01891	1600	10, 7	13, 2
MZ		—	330-1040	750-1800	0, 01067	0, 01797	0, 01891	550	10, 7	13, 2
MA	194	—	360-1040	460-2050	0, 02873	0, 04239	0, 04453	1300	18, 2	21, 6
MZ		—	540-1620	1050-2800	0, 02873	0, 04239	0, 04453	400	18, 2	21, 6
MZ	240	1600-3800	2000-8000	—	0, 10306	0, 16930	0, 17371	300	30, 6	38, 5
MZ	280	2000-5600	2500-12000	—	0, 09313	0, 36412	0, 39456	200	79	91, 8

 MA MZ 型胀套式扭矩限制器主要尺寸 Dimension of MA MZ Torque Limiter

尺寸 : (mm)
Dimensions in mm

型号	规格	D3	D1	D2	D	d	S	L1	H	L	N-M	KXS1X180°
MA	56	41	48	56	20	3, 8	3, 8	21	46	32	6XM5	6 × 3
MZ								20		31, 5		
MA	90	60	70	84	28	5	5	33, 5	63	47	6XM5	6 × 3
MZ								27, 5		45		
MA	110	78	89	104	38	6	6	39	76	54	6XM6	8 × 3, 5
MZ								36, 5		52		
MA	130	90, 5	105	124	50	8	8	47	88	65	6XM8	10 × 4
MZ								45		64		
MA	160	105	125	148	58	8	8	58, 5	107	76, 5	6XM10	12 × 4
MZ								54, 5		76, 5		
MA	194	120, 5	155	176	68	6, 5	6, 5	65	124, 5	88	6XM12	14 × 4, 6
MZ								64, 5		88, 5		
MZ	240	136	160	240	90	8	8	54, 5	141	113, 5	6XM20	16 × 5, 1
MZ	280	198	230	280	120	8	8	82	200	159	6XM20	20 × 6, 1

-  **MA Features:** High torque disengagement sensitivity, allows for relatively high rotational speeds.
-  **MZ Features:** Roller transmission ensures stable torque under high and frequent overloads.
Customizable: different forward and reverse torque, unidirectional torque (forward with set torque, reverse with rigid transmission - DX).
Enhanced model (TS) available, provides a signal without overloading.
Custom reset angles: 30°, 45°, 60°, 90°, 120°, 360°, etc.



MAS MZS 扭矩限制器
TYPE MAS MZS BALL TORQUE LIMITER

MAS MZS 轴-法兰连接
Shaft-to-ring connection



MAS MZS 型扭矩限制器
Design MAS MZS with key way connection

MAS MZS 型扭矩限制器参数表 Parameter of MAS MZS Torque Limiter (扭矩参数参考 MA MZ 型限制器)

MAS MZS 型扭矩限制器主要尺寸 Dimension of MAS MZS Torque Limiter

尺寸：(mm)

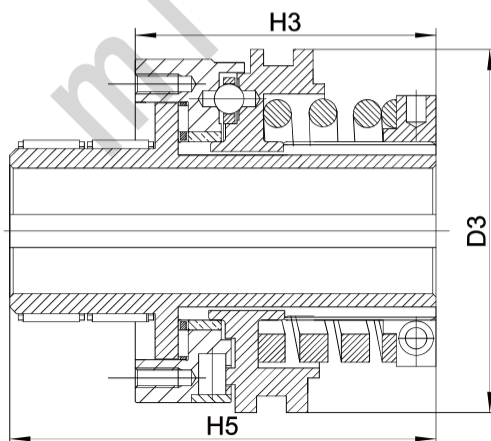
型号	规格 D3	D1	D2	D	d	S	L1	H	L	H1	H2	D5	N-M	KXS1X90 °
MAS	56	41	48	56	20	3,8	21	46	32	73,5	27,5	33	6XM5	6×3
MZS							20		31,5					
MAS	90	60	70	84	28	5	33,5	63	47	98	35	43	6XM5	6×3
MZS														
MAS	110	78	89	104	38	6	39	76	54	114	38	55	6XM6	8×3,5
MZS														
MAS	130	90,5	105	124	50	8	47	88	65	135	47	70	6XM8	10×4
MZS														
MAS	160	105	125	148	58	8	58,5	107	76,5	160	53	83	6XM10	12×4
MZS														
MAS	194	120,5	155	176	68	6,5	65	124,5	88	182	57,5	98	6XM12	14×4,6
MZS														
MZS	240	136	160	240	90	8	54,5	141	113,5	205	64	—	6XM12	16×5,1
MZS	280	198	230	280	120	8	82	200	159	282	82	—	6XM20	20×6,1

MAS1.0 MZS 1.0 型扭矩限制器

TYPE MAS1.0 MZS1.0 BALL TORQUE LIMITER

MAS1.0 Features:

Wide torque adjustment range, maintains stable torque output even under high overload frequency.
Bidirectional torque setting available (unidirectional set torque, reverse with rigid coupling).
Configurable with helical springs or die springs, offering different torque ranges.

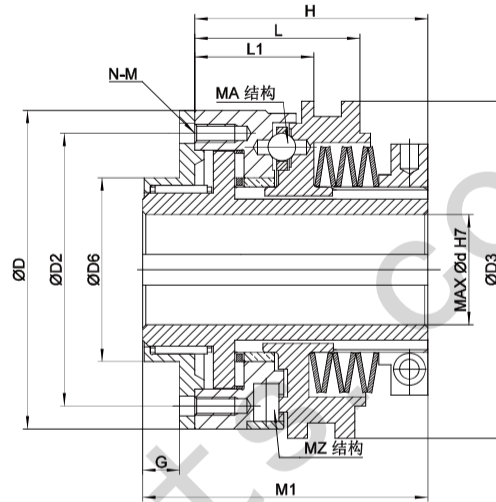


尺寸	扭力 [NM]		规格 D3	H3	H5
	弹簧ST	弹簧SQ			
MAS1.0	0,8-10,9	—	56	64,5	92
MZS1.0	1,9-25,6	—			
MAS1.0	2-40	5-90	90	75	110
MZS1.0	8-75	8-145			
MAS1.0	9-50	12-100	110	91	129
MZS1.0	12-90	25-190			
MAS1.0	12-135	24-190	130	110	157
MZS1.0	30-300	50-320			

其他更多变化形式请咨询米什金：提供3D 2D 图纸

MAS2.0 MZS2.0 扭矩限制器
TYPE MAS MZS BALL TORQUE LIMITER

MAS2.0 MZS2.0 轴-法兰连接
Shaft-to-ring connection



MAS2.0 MZS2.0 型扭矩限制器
 Design MAS2.0 MZS2.0 with key way connection

MAS2.0 MZS2.0 型扭矩限制器参数表 Parameter of MAS2.0 MZS2.0 Torque Limiter

型号	尺寸	扭力[NM]			惯性[kgm ²]		最大转速 [Rpm]	重量[kg]
		T0	T1	T2	法兰尺寸	螺母尺寸		
MAS2.0	56	2, 5-9, 5	5, 5-17, 5	15-32	0, 00012	0, 00010	4500	0.7
MZS2.0		10-20	14-37	30-75	0, 00012	0, 00010	1500	0.7
MAS2.0	90	20-49	25-65	34-115	0, 00087	0, 00109	3000	2, 4
MZS2.0		50-105	85-145	130-365	0, 00087	0, 00109	1000	2, 4
MAS2.0	110	19-72	55-160	80-290	0, 00234	0, 00275	2500	4, 4
MZS2.0		60-150	142-330	275-620	0, 00234	0, 00275	800	4, 4
MAS2.0	130	50-225	70-300	130-540	0, 00575	0, 00660	2000	7, 1
MZS2.0		115-370	200-510	430-900	0, 00575	0, 00660	700	7, 1
MAS2.0	160	—	150-690	300-1280	0, 01447	0, 01848	1600	13
MZS2.0		—	330-1040	750-1800	0, 01447	0, 1848	550	13
MAS2.0	194	—	360-1040	460-2050	0, 03664	0, 04352	1300	21, 6
MZS2.0		—	540-1620	1050-2800	0, 03664	0, 04352	400	21, 6
MZS2.0	240	1600-3800	2000-8000	—	0, 13005	0, 17123	300	37, 5
MZS2.0	280	2000-5600	2500-12000	—	0, 18058	0, 38306	200	90, 5

MAS2.0 MZS2.0 型扭矩限制器主要尺寸 Dimension of MAS2.0 MZS2.0 Torque Limiter

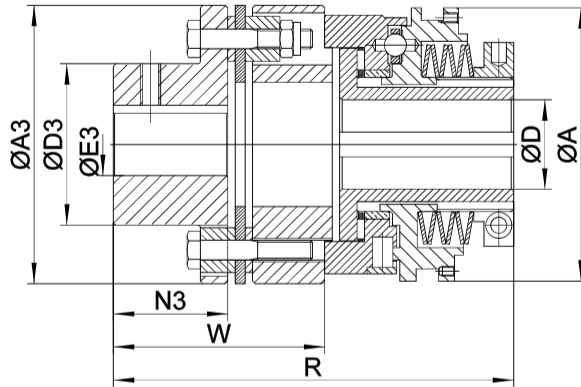
尺寸：(mm)

型号	规格 D3	D1	D2	D	d	S	L1	H	L	G	M1	D6	N-M	KXS1X90 °
MAS2.0	56	41	48	56	20	3.8	21	46	32	7.5	59	38	6XM5	6×3
MZS2.0							20		31.5					
MAS2.0	90	60	70	84	28	5	33.5	63	47	9.5	80	50	6XM5	6×3
MZS2.0							27.5		45					
MAS2.0	110	78	89	104	38	6	39	76	54	11.5	93	60	6XM6	8×3.5
MZS2.0							36, 5		52					
MAS2.0	130	90, 5	105	124	50	6	47	88	65	11.5	106	80	6XM8	10×4
MZS2.0							45		64					
MAS2.0	160	105	125	148	58	8	58.5	107	76.5	15.5	132	100	6XM10	12×4
MZS2.0							54.5		76.5					
MAS2.0	194	120, 5	155	176	68	6, 5	65	124, 5	88	17.5	152	120	6XM12	14×4, 6
MZS2.0							64, 5		88, 5					
MZS2.0	240	136	160	240	90	8	54.5	141	113.5	18	170	130		16×5.1
MZS2.0	280	198	230	280	120	8	82	200	159	30	248	190	6XM20	20×6.1

其他更多变化形式请咨询米什金：提供3D 2D 图纸

MAD MZD 扭矩限制器
TYPE MAD MZD BALL TORQUE LIMITER

MAD MZD 轴-轴 连接
shaft-to-shaft connection



MAD MZD 型扭矩限制器
Design MAD MZD with key way connection



MAD MZD 型扭矩限制器主要尺寸 Dimension of MAD MZD Torque Limiter

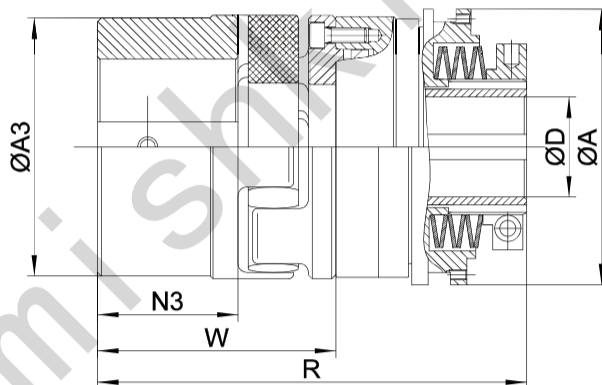
尺寸：(mm)

型号	扭力[NM]		A3	D3	ØE3 H7 最大	N3	A	ØD H7		R	W	补偿		最大转速 [Rpm]		重量 [kg]
	额定	最大						导向孔	最大			角度 α [°]	轴向 X [mm]	MAD	MZD	
56	40	80	78	45	32	29	56	—	20	105	59	1°	1,40	4500	1500	1,4
90	150	300	92	53	38	42	90	—	28	137	74	0° 45'	0,95	3000	1000	2,1
110	300	600	112	65	45	46	110	—	40	161	85	0° 45'	1,25	2500	800	3,9
130	700	1400	136	75	52	56	130	20	50	186	98	0° 45'	1,45	2000	700	5,8
160	1100	2200	162	92	65	66	160	25	58	223	116,5	0° 45'	1,65	1600	550	10,8
194	2600	5200	206	130	90	92	194	28	68	270	145,5	0° 45'	2,25	1300	400	21,9

最大扭矩可以达到35000NM 详情请咨米什金

MAL MZL 扭矩限制器
TYPE MAD MZD BALL TORQUE LIMITER

MAL MZL 轴-轴 连接
ring-to-ring connection



MAL MZL 型扭矩限制器主要尺寸 Dimension of MAL MZL Torque Limiter



型号	扭力[NM]		A3	D3	ØE3 H7 最大	N3	A	ØD H7		R	W	补偿		最大转速 [Rpm]		重量 [kg]
	额定	最大						导向孔	最大			角度 α [°]	轴向 X [mm]	MAD	MZD	
56	60	120	55	45	32	29	56	—	20	105	59	1°	1,40	4500	1500	1,4
90	150	300	80	53	38	42	90	—	28	141	74	0° 45'	0,95	3000	1000	2,1
110	300	600	105	65	45	46	110	—	40	171	85	0° 45'	1,25	2500	800	3,9
130	700	1400	120	75	52	56	130	20	50	198	98	0° 45'	1,45	2000	700	5,8
160	1100	2200	160	92	65	66	160	25	58	249	116,5	0° 45'	1,65	1600	550	10,8
194	2600	5200	200	130	90	92	194	28	68	288,5	145,5	0° 45'	2,25	1300	400	21,9

最大扭矩可以达到35000NM 详情请咨米什金 其他更多变化形式更大扭矩请咨询米什金：提供3D 2D 图纸