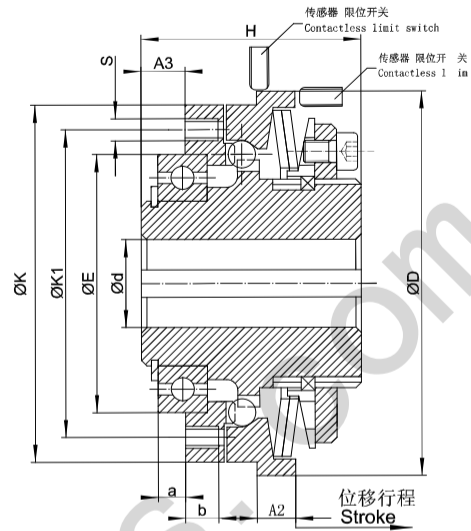


AQ型钢球式扭矩限制器
TYPE AQ BALL TORQUE LIMITER

轴-法兰连接
 shaft-to-ring connection



AQ 型键槽连接
 Design AQ key connection



AQ 型钢球式扭矩限制器参数 Parameter of AQ Torque Limiter

AQ 型号 Module	扭矩范围 Torque Range (Nm)				最高转速 Max speed unbalance d rpm	过载发生 止推位移 washer stroke on overload mm	转动惯量 Mass moments of inertial		锁紧螺栓及拧紧力矩 Clhe ping screws and tightening torque		重量 Weight Kg
	X型 Type X	L型 Type L	M型 Type M	H型 Type H			轴毂端 Hub- side Kgm ²	法兰端 Flexible- side Kgm ²	mm	Nm	
0.5	0.62-1.3	1.3-2.6	2-3.8	-	4000	0.8	0.00025	0.00025	M3X4	2	0.17
0.6	2-5	5-10	6-15	-	4000	1.0	0.00051	0.00051	M3X4	2	0.26
0.8	4-10	8-20	12-30	-	4000	1.2	0.0018	0.0018	M4X5	4	0.51
01	5-12.5	10-25	20-50	25-62.5	4000	1.2	0.00205	0.00205	M4X5	4	0.63
02	10-25	20-50	40-100	50-125	3000	1.5	0.00525	0.00525	M5X6	4	0.68
03	20-50	40-100	80-200	100-250	2500	1.8	0.01302	0.01302	M6X8	8	1.14
04	40-100	80-200	160-400	200-500	2000	2.0	0.02630	0.02630	M6X8	12	2.98
05	70-175	140-350	280-700	380-875	1200	2.2	0.006329	0.006329	M8X8	15	4.59
06	120-300	240-600	480-1200	600-1500	800	2.5	0.028443	0.028443	M10X12	20	10.63
07	300-600	600-1200	1200-2400	1800-3200	400	2.8	0.07178	0.07178	M10X12	40	21

AQ 型钢球式扭矩限制器参数 Parameter of AQ Torque Limiter

尺寸: (mm)
 Dimensions in mm


AQ 型号 Module	d	D	E (h6)	K	K1	H	A2	A3	a	b	s
0.5	6-11	45	30	40	35	24	6.5	4.5	2	4	6xM3
0.6	8-15	50	37	47	42	29	8.2	5	2	5	6xM3
0.8	9-20	65	47	60	53	33	8.7	6	3	6	6xM4
01	12-20	70	47	65	56	40	7	8	5	6	8xM4
02	15-25	85	62	80	71	48	8	11	7	7	8xM5
03	22-30	100	75	95	85	59	9	14	9	9	8xM6
04	28-40	115	90	110	100	64	10	16	10	10	8xM6
05	32-50	135	100	130	116	75	12	18	10	12	8xM8
06	40-65	171	130	166	150	115	16	21	12	15	8xM10
07	50-75	220	145	220	165	140	37	44	44	22	8xM12

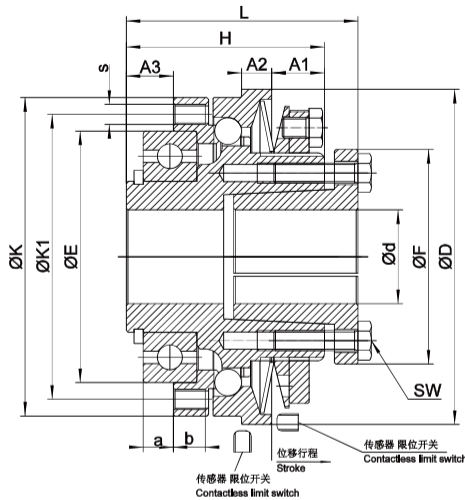
订货描述:
 Order form:

例如: AQ02-L-YA25	AQ02	L	YA25
成品孔径 (H8) 按JB/T7934-1999	规格与型号	扭矩范围	d-成品孔径加A型键槽
Finish bore (H8) to JB/T7934-1999	Size/Type	Torque range (N.M)	Finish bore (H7)




AQ4.0 型胀套式扭矩限制器 
 TYPE AQ4.0 BALL TORQUE LIMITER


AQ4.0 轴-法兰连接 
 Shaft-to-ring connection



AQ4.0 型胀套连接
 Design AQ4.0 with clamping connection

 AQ4.0 型胀套式扭矩限制器参数表 Parameter of AQ4.0 Torque Limiter

AQ4.0	扭矩范围 Torque Range(N.M)				最高转速 Max speed unbalanced rpm	过载发生止推位移 Thrust washer stroke on overload mm	转动惯量		螺栓锁紧力 ϕd 拧紧力矩 Clamping screws and tightening torque ford		重量 KG
	型号 Modle	X 型 Type X	L 型 Type L	M 型 Type M			H 型 Type H	轴毂端 Hub-side Kg ^m ²	法兰端 Flexible Kg ^m ²	SW	
0.5	0.62-1.3	1.3-2.6	2-3.8	----	4000	0.8	0.000025	0.000025	4*M3	3	0.19
0.6	2-5	5-10	6-15	----	4000	1	0.000051	0.000051	4*M3	3	0.3
0.8	4-10	8-20	12-30	----	4000	1.2	0.00018	0.00018	4*M4	7	0.66
01	5-12.5	10-25	20-50	25-62.5	4000	1.2	0.000205	0.000205	6*M4	9	0.73
02	10-25	20-50	40-100	50-125	3000	1.5	0.000525	0.000525	6*M5	9	1.15
03	20-50	40-100	80-200	100-250	2500	1.8	0.001302	0.001302	8*M6	13	1.99
04	40-100	80-200	160-400	200-500	2000	2	0.00263	0.00263	8*M6	13	2.65
05	70-175	140-350	280-700	380-875	1200	2.2	0.006329	0.006329	8XM8	30	7.1
06	120-300	240-600	480-1200	600-1500	800	2.5	0.028443	0.028443	8XM10	57.8	19.6
07	300-600	600-1200	1200-2400	1800-3200	400	2.8	0.07178	0.07178	8XM12	98	24


 AQ4.0 型胀套式扭矩限制器主要尺寸 Dimension of AQ4.0 Torque Limiter

尺寸：(mm)
 Dimensions in mm

AQ4.0 型号	d	D	F	E(h6)	K	K1	L	H	A2	A3	a	b	s
0.5	6-12	45	26	30	40	35	29.5	24	6.5	4.5	2	4	6XM3
0.6	8-15	50	28	37	47	42	34.5	29	8.2	5	2	5	6XM3
0.8	9-20	65	38	47	60	53	40	33	8.7	6	3	6	6XM4
01	10-20	70	38	47	65	56	47	40	7	8	5	6	8XM4
02	15-25	85	44	62	80	71	56	48	8	11	7	7	8XM5
03	22-35	100	56	75	95	85	67	59	9	14	9	9	8XM6
04	32-44	115	70	90	110	100	73	64	10	16	10	10	8XM6
05	35-55	135	84	100	130	116	86	75	12	18	10	12	8XM8
06	40-65	171	100	130	166	150	130	115	16	21	12	15	8XM10
07	40-75	220	138	145	220	165	160	140	37	44	44	22	8XM12

- 1'其它更大或更小扭矩范围产品请来电咨询；
- 2'更大或更小的孔径请来电咨询；
- 3'内孔公差适用H7

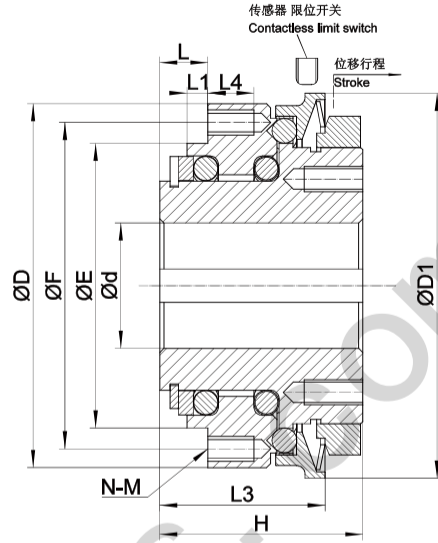
1. Additional sizes for smaller or larger torque available upon request
2. More bore sizes available upon request.
3. Bore tolerance available in H7.

 订货描述：
 Order form:

AQ4.0-02	L	$\phi 25$	例如: AQ4.0-02-L-Y25
规格与型号	扭矩范围	d-成品孔径	成品孔径 (H8) 按JB/T7934-1999
Size/Type	Torque range (N.M)	Finish bore(H8)	Finish bore (H8) to JB/T7934-1999

MS 型扭矩限制器
TYPE MS BALL TORQUE LIMITER

MS 轴-法兰连接
Shaft-to-ring connection



MS 型键槽联接

Design MS with Key way connection

MS 型键槽式扭矩限制器参数表 Parameter of MS Torque Limiter

MS 型号	扭矩范围 Torque Range (N. M)			过载发生止推位移 Thrust washer stroke on overload	转动惯量 轴毂端 Hub-side	重量	复位角度
	X 型	L 型	M 型				Reset angle
Model	Type X	Type L	Type M	mm	Kgm ²	KG	°
00	1-2.8	2-4.3	3-6.5	0.8	0.05	0.12	复位角度可根据客户要求定制，标准为360°，45°，60°
01	2-6	4-12	7-17	1.2	0.07	0.22	
02	5-15	12-25	20-40	1.5	0.15	0.4	
03	5-20	8-28	18-55	1.5	0.25	0.7	
04	10-30	25-78	50-110	1.7	0.5	1	
05	20-70	45-150	75-210	1.9	1.6	1.3	
06	30-90	60-160	140-280	2.2	2.7	2	
07	100-200	150-250	220-450	2.2	5.2	3	
08	80-200	200-320	320-600	2.2	8.6	4	
09	400-650	500-800	650-950	2.2	20	5.5	
10	600-800	700-1200	1000-1800	3	31.5	10	
11	1500-2000	2000-2500	2300-2800	3	210	28	

MS 型键槽式扭矩限制器主要尺寸 Dimension of MS Torque Limiter

尺寸：(mm)
Dimensions in mm

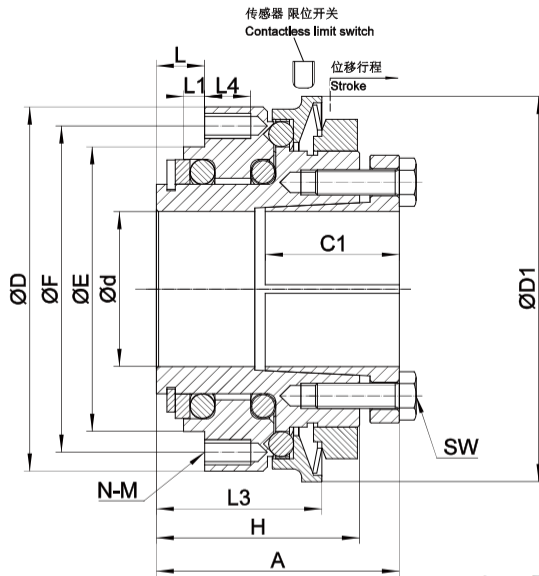
MS 型号	D	F	E	d	D1	L	L1	L3	L4	H	N-M
00	40	35	25	5-12	35	8	5	17	4	22	6XM2.5
01	50	43	34	6-16	45	11	8	22	5	28	6XM3
02	53	47	40	0-19	55	8	3	27	6	34	6XM4
03	63	54	47	0-24	65	11	5	35	8	43	6XM5
04	72	63	55	0-30	73	11	5	37	9	46	6XM5
05	87	78	68	0-38	92	12	5	39	10	48.5	6XM6
06	98	85	75	0-44	99	12	5	44	10	54	6XM6
07	112	98	82	0-50	120	15	6	47	10	57	6XM8
08	128	110	90	0-58	135	21	9	59	12	71.5	6XM8
09	140	120	100	0-60	152	19	10	67	15	80	6XM10
10	165	148	125	0-73	174	25	13.5	82	16	93	6XM12
11	240	202	168	0-95	243	34	20	108	24	135	6XM16

订货描述：
Order form

MS-02	L	φ 25	例如：MS-02-L-YA25-360° -15N.M(出厂设定扭矩)
规格与型号	扭矩范围	d=成品孔径	成品孔径 (H8) 按JB/T7934-1999
Size/Type	Torque range(N. M)	Finish bore(H8)	Finish bore (H8) to JB/T7934-1999

MS 4.0 型扭矩限制器
TYPE MS4.0 BALL TORQUE LIMITER

MS4.0 轴-法兰连接
Shaft-to-ring connection



MS4.0 型胀套联接
Design MS4.0 with Clamping connection

MS 4.0 型键槽式扭矩限制器参数表 Parameter of MS4.0 Torque Limiter

MS4.0 型号 Modle	扭矩范围 Torque Range (N.M)			过载发生止推位移 Thrust washer stroke on overload mm	转动惯量 轴毂端 Hub-side Kg ^{m2}	螺栓数量 SW	重量 KG	复位角度
	X 型 Type X	L 型 Type L	M 型 Type M					Reset angle °
00	1-2.8	2-4.3	3-6.5	0.8	0.05	1XM4 (咨询米什金)	0.12	复位角度可根据客户要求定制, 标准件为360°, 45°, 60°
01	2-6	4-12	7-17	1.2	0.07	1XM4 (咨询米什金)	0.22	
02	5-15	12-25	20-40	1.5	0.15	6XM4	0.4	
03	5-20	8-28	18-55	1.5	0.25	6XM5	0.7	
04	10-30	25-78	50-110	1.7	0.5	6XM5	1	
05	20-70	45-150	75-210	1.9	1.6	6XM6	1.3	
06	30-90	60-160	140-280	2.2	2.7	6XM6	2	
07	100-200	150-250	220-450	2.2	5.2	6XM8	3	
08	80-200	200-320	320-600	2.2	8.6	6XM8	4	
09	400-650	500-800	650-950	2.2	20	6XM10	5.5	
10	600-800	700-1200	1000-1800	3.0	31.5	6XM12	10	
11	1500-2000	2000-2500	2300-2800	3.0	210	6XM16	28	


MS4.0 型键槽式扭矩限制器主要尺寸 Dimension of MS4.0 Torque Limiter


尺寸: (mm)
Dimensions in mm

MS4.0 型号	D	F	E	d	D1	L	L1	L3	L4	H	A	C1	N-M
00	40	35	25	5-12	35	8	5	17	4	22	32	11	6XM2.5
01	50	43	34	6-16	45	11	8	22	5	28	39	11	6XM3
02	53	47	40	0-19	55	8	3	27	6	34	40	19	6XM4
03	63	54	47	0-24	65	11	5	35	8	43	50	22	6XM5
04	72	63	55	0-30	73	11	5	37	9	46	54	27.5	6XM5
05	87	78	68	0-38	92	12	5	39	10	48.5	58	32	6XM6
06	98	85	75	0-44	99	12	5	44	10	54	63	32	6XM6
07	112	98	82	0-50	120	15	6	47	10	57	70	41	6XM8
08	128	110	90	0-58	135	21	9	59	12	71.5	84	41	6XM8
09	140	120	100	0-60	152	19	10	67	15	80	95	49	6XM10
10	165	148	125	0-73	174	25	13.5	82	16	93	109	61	6XM12
11	240	202	168	0-95	243	34	20	108	24	135	146	80	6XM16

订货描述:
Order form:

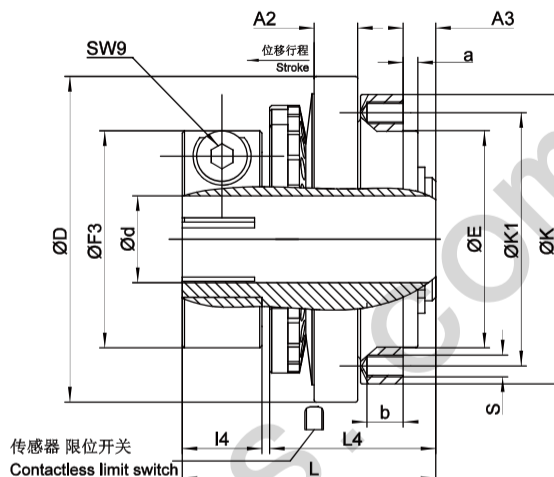
MS4.0-02	L	φ25	例如: MS4.0-02-L-Y25-360° -15N.M (出厂设定15N.M)
规格与型号	扭矩范围	d-成品孔径	成品孔径 (H8) 按 JB/T7934-1999
Size/Type	Torque range (N.M)	Finish bore (H8)	Finish bore (H8) to JB/T7934-1999


 AQ5.0 型夹套式扭矩限制器
TYPE AQ5.0 BALL TORQUE LIMITER

 AQ5.0 轴-法兰连接
Shaft-to-ring connection



AQ5.0 型扭矩限制器
Design AQ5.0 with Key way connection



 AQ5.0 型扭矩限制器参数表 Parameter of AQ5.0 Torque Limiter

AQ5.0	扭矩范围 Torque Range (N.M)				最高转速	过载发生止推位移	转动惯量		螺栓锁紧力 SW 拧紧力矩 Clamping screws and tightening torque ford	
型号	X 型	L 型	M 型	H 型	Max speed unbalanced	Thrust washer stroke on overload	轴毂端 Hub-side	法兰端 Flexible	SW9	NM
Modle	Type X	Type L	Type M	Type H	rpm	mm	Kgm ²	Kgm ²		
0.5	0.62-1.3	1.3-2.6	2-3.8	----	4000	0.8	0.000025	0.000025	M4	4.9
0.6	2-5	5-10	6-15	----	4000	1	0.000051	0.000051	M5	10
0.8	4-10	8-20	12-30	----	4000	1.2	0.00018	0.00018	M6	16
01	5-12.5	10-25	20-50	25-62.5	4000	1.2	0.000205	0.000205	M6	16
02	10-25	20-50	40-100	50-125	3000	1.5	0.000525	0.000525	M8	40
03	20-50	40-100	80-200	100-250	2500	1.8	0.001302	0.001302	M10	79
04	40-100	80-200	160-400	200-500	2000	2	0.00263	0.00263	M12	135
05	70-175	140-350	280-700	380-875	1200	2.2	0.006329	0.006329	M14	220


 AQ5.0 型扭矩限制器主要尺寸 Dimension of AQ5.0 Torque Limiter

尺寸：(mm)
Dimensions in mm


AQ5.0 型号	d	D	F3	E (h6)	K	K1	I4	L	L4	A2	A3	a	b	s
0.5	6-12	45	40	30	40	35	12	36	24	6.5	4.5	2	4	6XM3
0.6	8-15	50	45	37	47	42	15	44	29	8.2	5	2	5	6XM3
0.8	9-20	65	60	47	60	53	18	52	33	8.7	6	3	6	6XM4
01	10-20	70	60	47	65	56	18	58	40	7	8	5	6	8XM4
02	15-25	85	72	62	80	71	22	70	48	8	11	7	7	8XM5
03	22-35	100	84	75	95	85	26	85	59	9	14	9	9	8XM6
04	32-44	115	97	90	110	100	32	96	64	10	16	10	10	8XM6
05	35-55	135	115	100	130	116	36	111	75	12	18	10	12	8XM8


1'其它更大或更小扭矩范围产品请来电咨询；
2'更大或更小的孔径请来电咨询；
3'内孔公差适用H7

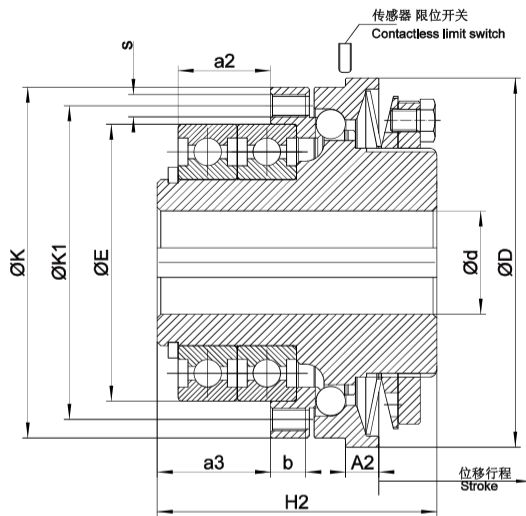
1. Additional sizes for smaller or larger torque available upon request
2. More bore sizes available upon request.
3. Bore tolerance available in H7.

 订货描述：
Order form:

AQ5.0-02	L	φ25	例如：AQ4.0-02-L-Y25
规格与型号	扭矩范围	d-成品孔径	成品孔径 (H8) 按JB/T7934-1999
Size/Type	Torque range (N.M)	Finish bore (H8)	Finish bore (H8) to JB/T7934-1999


AQD式扭矩限制器 
TYPE AQD BALL TORQUE LIMITER

AQD 轴-法兰连接 
Shaft-to-ring connection



AQD 型键槽连接

Design AQD with Key way connection

 AQD 式扭矩限制器参数表 Parameter of AQD Torque Limiter

AQD	扭矩范围 Torque Range (N. M)				最高转速	过载发生止推位移	转动惯量	
型号	X 型	L 型	M 型	H 型	Max speed unbalanced	Thrust washer stroke on overload	轴毂端 Hub-side	法兰端 Flexible-
Model	Type X	Type L	Type M	Type H	rpm	mm	Kgm ²	Kgm ²
0.5	0.62-1.3	1.3-2.6	2-3.8	----	4000	0.8	0.000025	0.000025
0.6	2-5	5-10	6-15	----	4000	1	0.000051	0.000051
0.8	4-10	8-20	12-30	----	4000	1.2	0.00018	0.00018
01	5-12.5	10-25	20-50	25-62.5	4000	1.2	0.000205	0.000205
02	10-25	20-50	40-100	50-125	3000	1.5	0.000525	0.000525
03	20-50	40-100	80-200	100-250	2500	1.8	0.001302	0.001302
04	40-100	80-200	160-400	200-500	2000	2	0.00263	0.00263
05	70-175	140-350	280-700	380-875	1200	2.2	0.006329	0.006329
06	120-300	240-600	480-1200	600-1500	800	2.5	0.028443	0.028443
07	300-600	600-1200	1200-2400	1800-3200	400	2.8	0.07178	0.07178


 AQD 式扭矩限制器主要尺寸 Dimension of AQDTorque Limiter

尺寸：(mm)
Dimensions in mm

AQD	d	D	E (h6)	K	K1	H2	A2	a2	a3	b	s
型号											
0.5	6-12	45	30	40	35	31	6.5	9	11.5	4	6XM3
0.6	8-15	50	37	47	42	36	8.2	9	12	5	6XM3
0.8	9-20	65	47	60	53	42	8.7	11	15	6	6XM4
01	10-20	70	47	65	56	49	7	14	17	6	8XM4
02	15-25	85	62	80	71	60	8	19	23	7	8XM5
03	22-35	100	75	95	85	75	9	25	30	9	8XM6
04	32-44	115	90	110	100	82	10	28	34	10	8XM6
05	35-55	135	100	130	116	93	12	28	36	12	8XM8
06	40-65	171	130	171	150	137	16	34	43	15	8XM10
07	70-75	220	145	220	165	182	37	34.8	42	22	8XM12

- 1'其它更大或更小扭矩范围产品请来电咨询；
- 2'更大或更小的孔径请来电咨询；
- 3'内孔公差适用H7

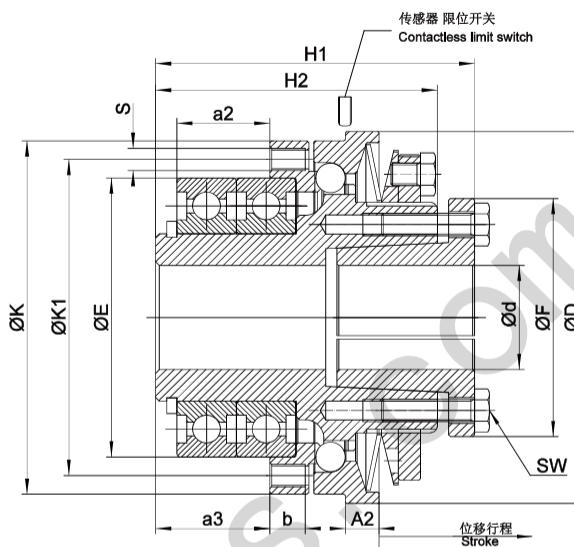
1. Additional sizes for smaller or larger torque available upon request
2. More bore sizes available upon request.
3. Bore tolerance available in H7.

 订货描述：
Order form:

AQD-02	L	φ25	例如：AQD-02-L-YA25 (键槽)
规格与型号	扭矩范围	d-成品孔径	成品孔径 (H8) 按JB/T7934-1999
Size/Type	Torque range (N. M)	Finish bore (H8)	Finish bore Key way (H8) to JB/T7934-1999

AQD4.0式扭矩限制器
TYPE AQD4.0 BALL TORQUE LIMITER

AQD4.0 轴-法兰连接
shaft to-ring connection



AQD4.0 型胀套连接

Design AQD4.0 with Clamp connection

AQD4.0 式扭矩限制器参数表 Parameter of AQD4.0 Torque Limiter

AQD4.0 型号	扭矩范围 Torque Range (N.M)				最高转速 Max speed unbalanced rpm	过载发生止推位移 Thrust washer stroke on overload mm	转动惯量		螺栓锁紧力 ϕd 拧紧力矩 Clamping screws and tightening	
	X 型 Type X	L 型 Type L	M 型 Type M	H 型 Type H			轴毂端 Hub- side Kg ^m	法兰端 Flexible- Kg ^m	SW	NM
0.5	0.62-1.3	1.3-2.6	2-3.8	----	4000	0.8	0.000025	0.000025	4*M3	3
0.6	2-5	5-10	6-15	----	4000	1	0.000051	0.000051	4*M3	3
0.8	4-10	8-20	12-30	----	4000	1.2	0.00018	0.00018	4*M4	7
01	5-12.5	10-25	20-50	25-62.5	4000	1.2	0.000205	0.000205	6*M4	9
02	10-25	20-50	40-100	50-125	3000	1.5	0.000525	0.000525	6*M5	9
03	20-50	40-100	80-200	100-250	2500	1.8	0.001302	0.001302	8*M6	13
04	40-100	80-200	160-400	200-500	2000	2	0.00263	0.00263	8*M6	13
05	70-175	140-350	280-700	380-875	1200	2.2	0.006329	0.006329	8XM8	30
06	120-300	240-600	480-1200	600-1500	800	2.5	0.028443	0.028443	8XM10	57.8
07	300-600	600-1200	1200-2400	1800-3200	400	2.8	0.07178	0.07178	8XM12	98

AQD4.0 式扭矩限制器主要尺寸 Dimension of AQD4.0 Torque Limiter

尺寸：(mm)
Dimensions in mm

AQD4.0 型号	d	D	E(h6)	K	F	K1	H2	H1	A2	a2	a3	b	s
0.5	6-12	45	30	40	26	35	31	36.5	6.5	9	11.5	4	6XM3
0.6	8-15	50	37	47	28	42	36	41.5	8.2	9	12	5	6XM3
0.8	9-20	65	47	60	38	53	42	49	8.7	11	15	6	6XM4
01	10-20	70	47	65	38	56	49	56	7	14	17	6	8XM4
02	15-25	85	62	80	44	71	60	68	8	19	23	7	8XM5
03	22-35	100	75	95	56	85	75	83	9	25	30	9	8XM6
04	32-44	115	90	110	70	100	82	91	10	28	34	10	8XM6
05	35-55	135	100	130	84	116	93	104	12	28	36	12	8XM8
06	40-65	171	130	166	100	150	137	152	16	34	43	15	8XM10
07	70-75	220	145	220	138	165	182	202	37	34.8	42	22	8XM12

1'其它更大或更小扭矩范围产品请来电咨询；
2'更大或更小的孔径请来电咨询；
3'内孔公差适用H7

1. Additional sizes for smaller or larger torque available upon request
2. More bore sizes available upon request.
3. Bore tolerance available in H7.

订货描述：
Order form:

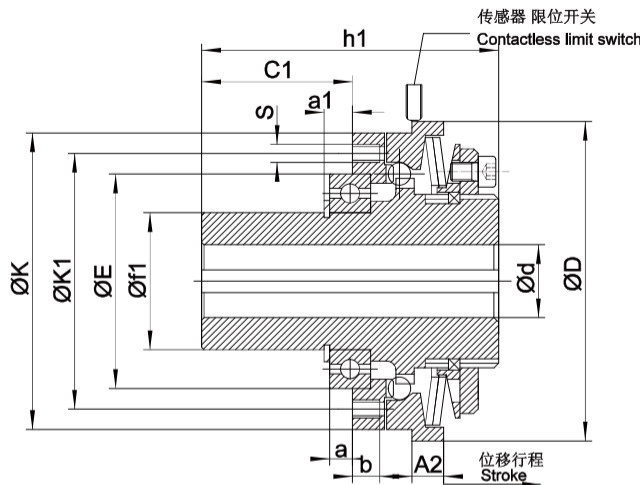
AQD4.0-02	L	$\phi 25$	例如：AQD4.0-02-L-Y25(胀套)
规格与型号	扭矩范围	d-成品孔径	成品孔径 (H8) 按JB/T7934-1999
Size/Type	Torque range(N.M)	Finish bore(H8)	Finish bore Clamp (H8) to JB/T7934-1999

AQS式扭矩限制器

TYPE AQS BALL TORQUE LIMITER

AQS 轴-法兰连接

Shaft-to-ring connection



AQS 型键槽连接

Design AQS with Key way connection

AQS 式扭矩限制器参数表 Parameter of AQS Torque Limiter

AQS	扭矩范围 Torque Range (N. M)				最高转速	过载发生止推位移	转动惯量	
型号	X 型	L 型	M 型	H 型	Max speed unbalanced	Thrust washer stroke on overload	轴毂端 Hub-side	法兰端 Flexible-
Model	Type X	Type L	Type M	Type H	rpm	mm	Kgm ²	Kgm ²
0.5	0.62-1.3	1.3-2.6	2-3.8	----	4000	0.8	0.000025	0.000025
0.6	2-5	5-10	6-15	----	4000	1	0.000051	0.000051
0.8	4-10	8-20	12-30	----	4000	1.2	0.00018	0.00018
01	5-12.5	10-25	20-50	25-62.5	4000	1.2	0.000205	0.000205
02	10-25	20-50	40-100	50-125	3000	1.5	0.000525	0.000525
03	20-50	40-100	80-200	100-250	2500	1.8	0.001302	0.001302
04	40-100	80-200	160-400	200-500	2000	2	0.00263	0.00263
05	70-175	140-350	280-700	380-875	1200	2.2	0.006329	0.006329
06	120-300	240-600	480-1200	600-1500	800	2.5	0.028443	0.028443
07	300-600	600-1200	1200-2400	1800-3200	400	2.8	0.07178	0.07178

AQS 式扭矩限制器主要尺寸 Dimension of AQS Torque Limiter

尺寸：(mm)
Dimensions in mm

AQS 型号	d	D	f1	E (h6)	C1	K	K1	h1	A2	a1	a	b	s
0.5	6-12	45	17	30	20.5	40	35	40	6.5	4.5	2	4	6XM3
0.6	8-15	50	25	37	26	47	42	50	8.2	5	2	5	6XM3
0.8	9-20	65	30	47	28	60	53	55	8.7	6	3	6	6XM4
01	10-20	70	30	47	33	65	56	65	7	8	5	6	8XM4
02	15-25	85	40	62	43	80	71	80	8	11	7	7	8XM5
03	22-35	100	45	75	55	95	85	100	9	14	9	9	8XM6
04	32-44	115	55	90	67	110	100	115	10	16	10	10	8XM6
05	35-55	135	65	100	73	130	116	130	12	18	10	12	8XM8
06	40-65	171	75	130	76	166	150	170	16	21	12	15	8XM10
07	70-75	220	95	145	104	220	165	200	37	44	44	22	8XM12

- 1 其它更大或更小扭矩范围产品请来电咨询；
- 2 更大或更小的孔径请来电咨询；
- 3 内孔公差适用H7

1. Additional sizes for smaller or larger torque available upon request
2. More bore sizes available upon request.
3. Bore tolerance available in H7.

订货描述：
Order form:

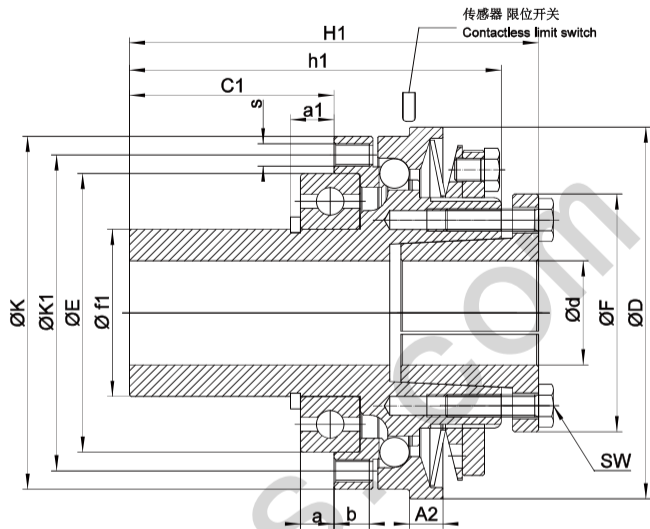
AQS-02	L	φ25	例如：AQS-02-L-YA25(代键槽)
规格与型号	扭矩范围	d-成品孔径	成品孔径 (H8) 按JB/T7934-1999
Size/Type	Torque range(N. M)	Finish bore (H8)	Finish bore Key way (H8) to JB/T7934-1999

AQS4.0型扭矩限制器

TYPE AQS BALL TORQUE LIMITER

AQS4.0 轴-法兰连接

Shaft-to-ring connection



AQS4.0 型胀紧套连接

Design AQS4.0 with clamp connection

AQS4.0 型扭矩限制器参数表 Parameter of AQS4.0 Torque Limiter

AQS4.0 型号	扭矩范围 Torque Range (N.M)				最高转速 Max speed unbalanced rpm	过载发生止推位移 Thrust washer stroke on overload mm	转动惯量		螺栓锁紧力 ϕd 拧紧力矩		重量 KG
	X 型	L 型	M 型	H 型			轴毂端 Hub-side Kg ^{m2}	法兰端 Flexible- Kg ^{m2}	Clamping screws and tightening		
Modle	Type X	Type L	Type M	Type H					SW	NM	
0.5	0.62-1.3	1.3-2.6	2-3.8	----	4000	0.8	0.000025	0.000025	4*M3	3	0.19
0.6	2-5	5-10	6-15	----	4000	1	0.000051	0.000051	4*M3	3	0.3
0.8	4-10	8-20	12-30	----	4000	1.2	0.00018	0.00018	4*M4	7	0.66
01	5-12.5	10-25	20-50	25-62.5	4000	1.2	0.000205	0.000205	6*M4	9	0.73
02	10-25	20-50	40-100	50-125	3000	1.5	0.000525	0.000525	6*M5	9	1.15
03	20-50	40-100	80-200	100-250	2500	1.8	0.001302	0.001302	8*M6	13	1.99
04	40-100	80-200	160-400	200-500	2000	2	0.00263	0.00263	8*M6	13	2.65
05	70-175	140-350	280-700	380-875	1200	2.2	0.006329	0.006329	8XM8	30	7.1
06	120-300	240-600	480-1200	600-1500	800	2.5	0.028443	0.028443	8XM10	57.8	19.6
07	300-600	600-1200	1200-2400	1800-3200	400	2.8	0.07178	0.07178	8XM12	98	24

AQS4.0 式扭矩限制器主要尺寸 Dimension of AQS 4.0 Torque Limiter

尺寸：(mm)
Dimensions in mm

AQS4.0 型号	d	D	f1	E (h6)	C1	F	K	K1	H1	h1	A2	a1	a	b	s
0.5	6-12	45	17	30	20.5	26	40	35	45.5	40	6.5	4.5	2	4	6XM3
0.6	8-15	50	25	37	26	28	47	42	55.5	50	8.2	5	2	5	6XM3
0.8	9-20	65	30	47	28	38	60	53	62	55	8.7	6	3	6	6XM4
01	10-20	70	30	47	33	38	65	56	72	65	7	8	5	6	8XM4
02	15-25	85	40	62	43	44	80	71	88	80	8	11	7	7	8XM5
03	22-35	100	45	75	55	56	95	85	108	100	9	14	9	9	8XM6
04	32-44	115	55	90	67	70	110	100	124	115	10	16	10	10	8XM6
05	35-55	135	65	100	73	84	130	116	141	130	12	18	10	12	8XM8
06	40-65	171	75	130	76	100	166	150	185	170	16	21	12	15	8XM10
07	70-75	220	95	145	104	138	220	165	220	200	37	44	44	22	8XM12

- 1'其它更大或更小扭矩范围产品请来电咨询；
- 2'更大或更小的孔径请来电咨询；
- 3'内孔公差适用H7

- 1. Additional sizes for smaller or larger torque available upon request
- 2. More bore sizes available upon request.
- 3. Bore tolerance available in H7.

**订货描述：
Order form:**

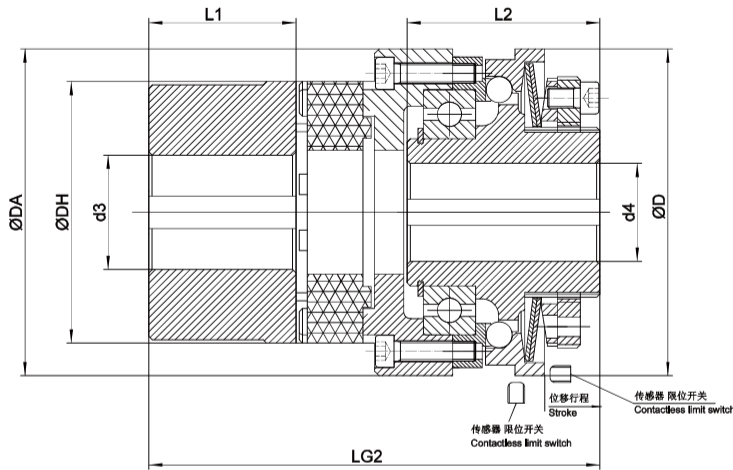
AQS4.0-02	L	$\phi 25$	例如: AQS4.0-02-L-Y25
规格与型号	扭矩范围	d-成品孔径	成品孔径 (H8) 按JB/T7934-1999
Size/Type	Torque range (N.M)	Finish bore (H8)	Finish bore Clamp(H8) to JB/T7934-1999

AQL 扭矩限制器

TYPE AQL BALL TORQUE LIMITER

AQL 轴-轴键槽连接

Shaft-to-Shaft connection



AQL 轴-轴连接

Design AQL Shaft-Shaft connection

AQL 型扭矩限制器参数表 Parameter of AQL Torque Limiter

AQL	扭矩范围 Torque Range (N.M)				最高转速	过载发生止推位移
型号	X 型	L 型	M 型	H 型	Max speed unbalanced	Thrust washer stroke on overload
Model	Type X	Type L	Type M	Type H	rpm	mm
0.5	0.62-1.3	1.3-2.6	2-3.8	----	4000	0.8
0.6	2-5	5-10	6-15	----	4000	1
0.8	4-10	8-20	12-30	----	4000	1.2
01	5-12.5	10-25	20-50	25-62.5	4000	1.2
02	10-25	20-50	40-100	50-125	3000	1.5
03	20-50	40-100	80-200	100-250	2500	1.8
04	40-100	80-200	160-400	200-500	2000	2.0
05	70-175	140-350	280-700	380-875	1200	2.2
06	120-300	240-600	480-1200	600-1500	800	2.5
07	300-600	600-1200	1200-2400	1800-3200	400	2.8

AQL 型扭矩限制器主要尺寸 Dimension of AQL Torque Limiter

尺寸：(mm)
Dimensions in mm

AQL 型号	d3	d4	DA	DH	LG2	D	L1	L2
0.5	6-15	6-12	42	30	52.5	45	11.5	24
0.6	8-19	8-15	50	40	65.5	50	15.5	29
0.8	8-19	9-20	63	40	75	65	17.5	33
01	8-28	10-20	70	55	95	70	30	40
02	10-38	15-25	85	65	112	85	35	48
03	12-45	22-35	100	80	138	100	45	59
04	14-55	32-44	115	95	150	115	50	64
05	20-60	35-55	135	115	171	135	56	75
06	35-80	40-65	175	135	240	171	75	115
07	40-100	40-75	200	200	330	220	110	140

1'其它更大或更小扭矩范围产品请来电咨询；
2'更大或更小的孔径请来电咨询；
3'内孔公差适用H7

1. Additional sizes for smaller or larger torque available upon request
2. More bore sizes available upon request.
3. Bore tolerance available in H7.

订货描述：
Order form:

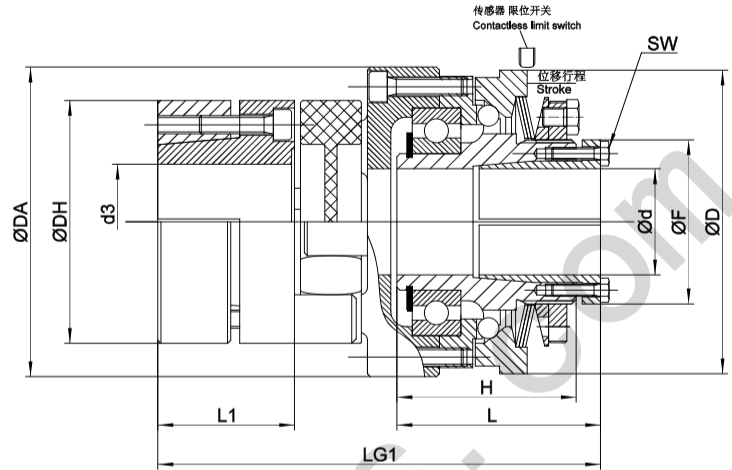
AQL-02	L	d3	d4	例如：AQL-02-L-YA25-YA28 (键槽宽度参考Page 4)
规格与型号	扭矩范围	d3-成品孔径	d4-成品孔径	成品孔径 (H7), 键槽 (JS9) 按GB/T 1095-2003
Size/Type	Torque range (N.M)	Finish bore(H7)	Finish bore(H7)	Finish bore (H7), Key way (JS9) to GB/T 1095-2003

AQL4.0 扭矩限制器

TYPE AQL4.0 BALL TORQUE LIMITER

AQL4.0 轴-轴键槽连接

Shaft-to-Shaft connection



AQL4.0 型扭矩限制器

Design AQL4.0 with Key way connection

AQL4.0 型扭矩限制器参数表 Parameter of AQL4.0 Torque Limiter

AQL4.0	扭矩范围 Torque Range (N.M)				最高转速	过载发生止推位移
型号	X 型	L 型	M 型	H 型	Max speed unbalanced	Thrust washer stroke on overload
Module	Type X	Type L	Type M	Type H	rpm	mm
0.5	0.62-1.3	1.3-2.6	2-3.8	----	4000	0.8
0.6	2-5	5-10	6-15	----	4000	1
0.8	4-10	8-20	12-30	----	4000	1.2
01	5-12.5	10-25	20-50	25-62.5	4000	1.2
02	10-25	20-50	40-100	50-125	3000	1.5
03	20-50	40-100	80-200	100-250	2500	1.8
04	40-100	80-200	160-400	200-500	2000	2.0
05	70-175	140-350	280-700	380-875	1200	2.2
06	120-300	240-600	480-1200	600-1500	800	2.5
07	300-600	600-1200	1200-2400	1800-3200	400	2.8

AQL4.0 型扭矩限制器主要尺寸 Dimension of AQL4.0 Torque Limiter

尺寸：(mm)
Dimensions in mm

AQL4.0 型号	d3	d	DA	DH	LG1	D	L1	L
0.5	6-15	6-12	42	30	58	45	11.5	24
0.6	8-19	8-15	50	40	71	50	15.5	29
0.8	8-19	9-20	63	40	82	65	17.5	33
1	8-28	10-20	70	55	102	70	30	40
2	10-38	15-25	85	65	120	85	35	48
3	12-45	22-35	100	80	146	100	45	59
4	14-55	32-44	115	95	159	115	50	64
5	20-60	35-55	135	115	182	135	56	75
6	35-80	40-65	175	135	255	171	75	115
7	40-100	40-75	200	200	350	220	110	140

- 1'其它更大或更小扭矩范围产品请来电咨询；
2'更大或更小的孔径请来电咨询；
3'内孔公差适用H7

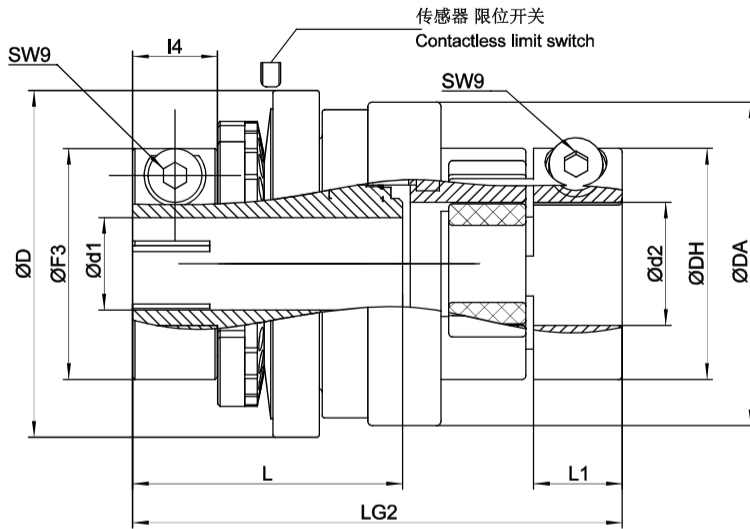
1. Additional sizes for smaller or larger torque available upon request
2. More bore sizes available upon request.
3. Bore tolerance available in H7.

订货描述： Order form:

AQL4.0-02	L	d3	d	例如：AQL4.0-02-Y25-Y25
规格与型号	扭矩范围	d3-成品孔径	d-成品孔径	成品孔径 (H8), 胀套 (JS9) 按GB/T 1095-2003
Size/Type	Torque range (N.M)	Finish bore (H8)	Finish bore (H8)	Finish bore (H8) ,clamp (JS9) to GB/T 1095-2003

AQL5.0 型胀套式扭矩限制器
TYPE AQL5.0 BALL TORQUE LIMITER

AQ4.0 轴-法兰连接
Shaft-to-Shaft connection



AQL5.0 型扭矩限制器
Design AQL5.0 with Clamp connection

AQL5.0 型扭矩限制器参数表 Parameter of AQL5.0 Torque Limiter

型号 TYPE	扭矩范围 Torque Range (N.M)			最高转速 Max speed unbalanced	过载发生止推位移 Thrust washer stroke on overload	螺栓锁紧力 SW 拧紧力矩 Clamping screws and tightening torque ford	
	X 型	L 型	M 型			SW9	NM
AQL5.0	Type X	Type L	Type M	rpm	mm	SW9	NM
0.5	0.62-1.3	1.3-2.6	2-3.8	4000	0.8	M4	4.9
0.6	2-5	5-10	6-15	4000	1	M5	10
0.8	4-10	8-20	12-30	4000	1.2	M6	16
01	5-12.5	10-25	20-50	4000	1.2	M6	16
02	10-25	20-50	40-100	3000	1.5	M8	40
03	20-50	40-100	80-200	2500	1.8	M10	79
04	40-100	80-200	160-400	2000	2.0	M12	135
05	70-175	140-350	280-700	1200	2.2	M14	220

AQL5.0 型扭矩限制器主要尺寸 Dimension of AQL5.0 Torque Limiter

尺寸：(mm)
Dimensions in mm

AQL5.0 型号	d2	d1	DA	DH	LG2	F3	I4	D	L1	L
0.5	6-15	6-12	42	30	64.5	40	12	45	11.5	36
0.6	8-19	8-15	50	40	80.5	45	15	50	15.5	44
0.8	8-19	9-20	63	40	93	60	18	65	17.5	52
01	8-28	10-20	70	55	113	60	18	70	30	58
02	10-38	15-25	85	65	134	72	22	85	35	70
03	12-45	22-35	100	80	164	84	26	100	45	85
04	14-55	32-44	115	95	182	97	32	115	50	96
05	20-60	35-55	135	115	203	115	36	135	56	111

1'其它更大或更小扭矩范围产品请来电咨询；
2'更大或更小的孔径请来电咨询；
3'内孔公差适用H7

1. Additional sizes for smaller or larger torque available upon request
2. More bore sizes available upon request.
3. Bore tolerance available in H7.

订货描述：
Order form:

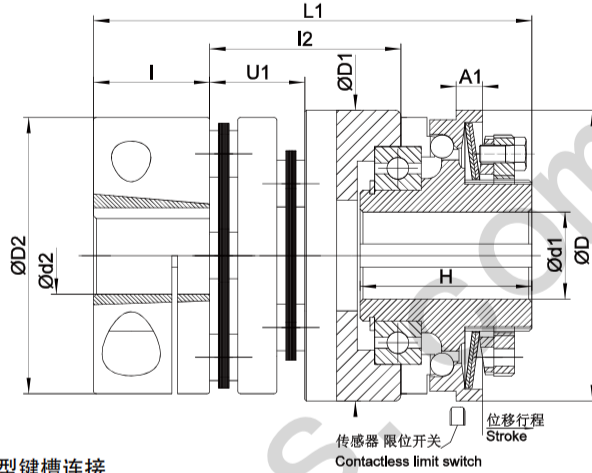
AQL5.0-02	L	d1	d2	例如：AQL5.0-02-L-Y25-Y28
规格与型号	扭矩范围	d1-成品孔径	d2-成品孔径	成品孔径 (H7), 按GB/T 1095-2003
Size/Type	Torque range(N.M)	Finish bore(H7)	Finish bore(H7)	Finish bore (H7) to GB/T 1095-2003

AQM式扭矩限制器

TYPE AQM BALL TORQUE LIMITER

AQM 轴-轴连接

Shaft to-Shaft connection



AQM 型键槽连接
Design AQM with Key way connection

AQM 式扭矩限制器参数表 Parameter of AQM Torque Limiter

AQM	扭矩范围 Torque Range (N. M)				最高转速	过载发生止推位移	转动惯量	
型号	X 型	L 型	M 型	H 型	Max speed unbalanced	Thrust washer stroke on overload	轴毂端 Hub-side	法兰端 Flexible-side
Model	Type X	Type L	Type M	Type H	rpm	mm	Kgm ²	Kgm ²
0.5	0.62-1.3	1.3-2.6	2-3.8	----	4000	0.8	0.000025	0.000025
0.6	2-5	5-10	6-15	----	4000	1	0.000051	0.000051
0.8	4-10	8-20	12-30	----	4000	1.2	0.00018	0.00018
01	5-12.5	10-25	20-50	25-62.5	4000	1.2	0.000205	0.000205
02	10-25	20-50	40-100	50-125	3000	1.5	0.000525	0.000525
03	20-50	40-100	80-200	100-250	2500	1.8	0.001302	0.001302
04	40-100	80-200	160-400	200-500	2000	2	0.00263	0.00263
05	70-175	140-350	280-700	-	1200	2.2	0.006329	0.006329
06	120-300	240-600	480-1200	-	800	2.5	0.028443	0.028443
07	300-600	600-1200	1200-2400	-	400	2.8	0.07178	0.07178

AQM 式扭矩限制器主要尺寸 Dimension of AQM Torque Limiter

尺寸：(mm)
Dimensions in mm

AQM 型号	d1	d2	D	U1	I	H	I2	A1	L1	D1	D2
0.5	6-12	6-12	45	13	16	24	30	6.5	65.5	40	44
0.6	8-15	8-15	50	13	16	29	30	8.2	70	47	44
0.8	9-20	9-20	65	15.5	32	33	34.5	8.7	93.5	60	69
01	10-20	19-35	70	15.5	32	40	34.5	7	98.5	65	69
02	15-25	25-42	85	16.6	33.5	48	50.6	8	121.1	80	79
03	22-35	16-32	100	21.2	40	59	48.2	9	133.2	95	93
04	32-44	25-50	115	26.2	55	64	68.2	10	171.2	110	104
05	35-55	30-55	135	34	65	75	85	12	207	130	123
06	40-65	35-70	171	35.2	75	115	88	16	257	171	168
07	40-75	40-80	220	36	110	140	90	37	296	220	215

- 1'其它更大或更小扭矩范围产品请来电咨询；
- 2'更大或更小的孔径请来电咨询；
- 3'内孔公差适用H7

- 1. Additional sizes for smaller or larger torque available upon request
- 2. More bore sizes available upon request.
- 3. Bore tolerance available in H7.

订货描述：

Order form:

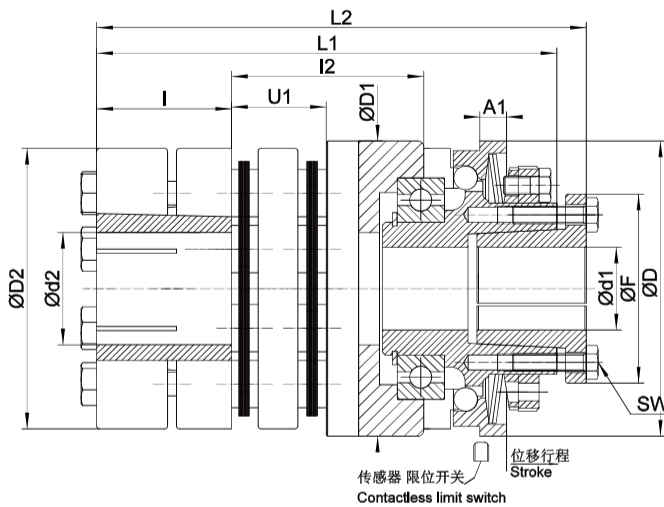
AQM-02	L	d2	d1	例如: AQM-02-L-YA25-YA25
规格与型号	扭矩范围	d2-成品孔径	d1-成品孔径	成品孔径 (H7), 键槽 (JS9) 按GB/T 1095-2003
Size/Type	Torque range (N. M)	Finish bore (H7)	Finish bore (H7)	Finish bore (H7) , Key way (JS9) to GB/T 1095-2003

AQM4.0式扭矩限制器

TYPE AQM4.0 BALL TORQUE LIMITER

AQM4.0 轴-轴连接

Shaft to-Shaft connection



AQM4.0 型胀套连接

Design AQM4.0 with calmp connection

AQM4.0 式扭矩限制器参数表 Parameter of AQM4.0 Torque Limiter

AQM4.0 型号	扭矩范围 Torque Range (N.M)				最高转速 Max speed unbalanced rpm	过载发生止推位移 Thrust washer stroke on overload mm	转动惯量		螺栓锁紧力 ϕd 拧紧力矩 Clamping screws and tightening torque ford	
	X 型 Type X	L 型 Type L	M 型 Type M	H 型 Type H			轴毂端 Hub-side Kgm ²	法兰端 Flexible-side Kgm ²	SW	NM
0.5	0.62-1.3	1.3-2.6	2-3.8	----	4000	0.8	0.000025	0.000025	4*M3	3
0.6	2-5	5-10	6-15	----	4000	1	0.000051	0.000051	4*M3	3
0.8	4-10	8-20	12-30	----	4000	1.2	0.00018	0.00018	4*M4	7
01	5-12.5	10-25	20-50	25-62.5	4000	1.2	0.000205	0.000205	6*M4	9
02	10-25	20-50	40-100	50-125	3000	1.5	0.000525	0.000525	6*M5	9
03	20-50	40-100	80-200	100-250	2500	1.8	0.001302	0.001302	8*M6	13
04	40-100	80-200	160-400	200-500	2000	2	0.00263	0.00263	8*M6	13
05	70-175	140-350	280-700	380-875	1200	2.2	0.006329	0.006329	8XM8	30
06	120-300	240-600	480-1200	600-1500	800	2.5	0.028443	0.028443	8XM10	57.8
07	300-600	600-1200	1200-2400	1800-3200	400	2.8	0.07178	0.07178	8XM12	98

AQM4.0 式扭矩限制器主要尺寸 Dimension of AQM4.0 Torque Limiter

尺寸：(mm)
Dimensions in mm

AQM4.0 型号	d1	d2	D	U1	I	H	I2	A1	L1	L2	D1	D2	F
0.5	6-12	6-12	45	13	16	24	30	6.5	65.5	71	40	44	26
0.6	8-15	8-15	50	13	16	29	30	8.2	70	75.5	47	44	28
0.8	9-20	9-20	65	15.5	32	33	34.5	8.7	93.5	100.5	60	69	38
01	10-20	19-35	70	15.5	32	40	34.5	7	98.5	105.5	65	69	38
02	15-25	25-42	85	16.6	33.5	48	50.6	8	121.1	129.1	80	79	44
03	22-35	16-32	100	21.2	40	59	48.2	9	133.2	141.2	95	93	56
04	32-44	25-50	115	26.2	55	64	68.2	10	171.2	180.2	110	104	70
05	35-55	30-55	135	34	65	75	85	12	207	218	130	123	84
06	40-65	35-70	171	35.2	75	115	88	16	257	272	171	168	100
07	40-75	40-80	220	36	110	140	90	37	296	316	220	215	138

- 1'其它更大或更小扭矩范围产品请来电咨询；
- 2'更大或更小的孔径请来电咨询；
- 3'内孔公差适用H7

1. Additional sizes for smaller or larger torque available upon request
2. More bore sizes available upon request.
3. Bore tolerance available in H7.

订货描述：
Order form:

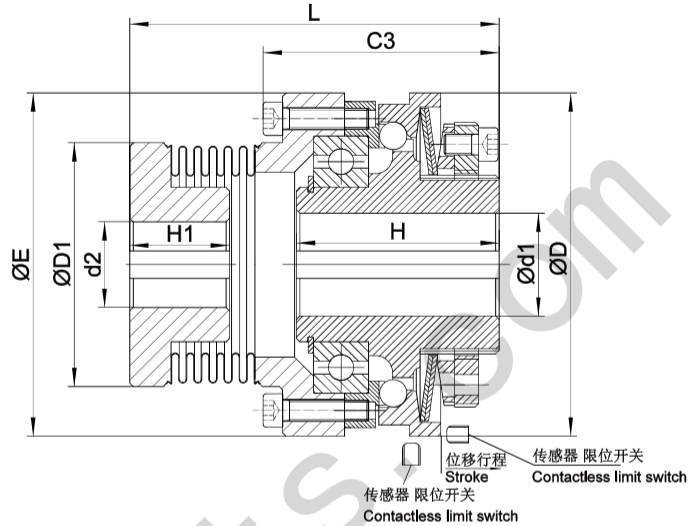
AQM4.0-02	L	d2	d1	例如：AQM4.0-02-L-Y25-Y25
规格与型号	扭矩范围	d2-成品孔径	d1-成品孔径	成品孔径 (H8)
Size/Type	Torque range (N.M)	Finish bore (H7)	Finish bore (H7)	Finish bore (H8) ,CLAMP

AQB式扭矩限制器

TYPE AQB BALL TORQUE LIMITER

AQB 轴-轴连接

Shaft-to-Shaft connection



AQB 型键槽连接

Design AQB with Key way connection

AQB 式扭矩限制器参数表 Parameter of AQB Torque Limiter

AQB	扭矩范围 Torque Range (N.M)		最高转速	过载发生止推位移	补偿参数		
型号	X 型	L 型	Max speed unbalanced	Thrust washer stroke on overload	轴向补偿 Axial	角向补偿 Axial	径向补偿 Axial
Model	Type X	Type L	rpm	mm	mm	°	mm
01	5-12.5	10-25	4000	1.2	0.4	2	0.15
02	10-25	20-50	3000	1.5	0.6	2	0.15
03	20-50	40-100	2500	1.8	0.8	2	0.2
04	40-100	80-200	2000	2.0	1	2	0.25
05	70-175	140-350	1200	2.2	1	2	0.3

AQB 式扭矩限制器主要尺寸 Dimension of AQB Torque Limiter

尺寸：(mm)
Dimensions in mm

AQB 型号	d2	d1	D	E	L	D1	C3	H	H1
01	9-20	10-20	70	55	77.5	47	45	40	25
02	12-25	15-25	85	65	92	60	53	48	27
03	15-35	22-35	100	80	107.5	71	64	59	29
04	22-42	32-44	115	95	119	81	70	64	36
05	32-50	35-55	135	115	140.5	98	81	75	44

- 1'其它更大或更小扭矩范围产品请来电咨询；
- 2'更大或更小的孔径请来电咨询；
- 3'内孔公差适H7

- 1. Additional sizes for smaller or larger torque available upon request
- 2. More bore sizes available upon request.
- 3. Bore tolerance available in H7.

订货描述： Order form:

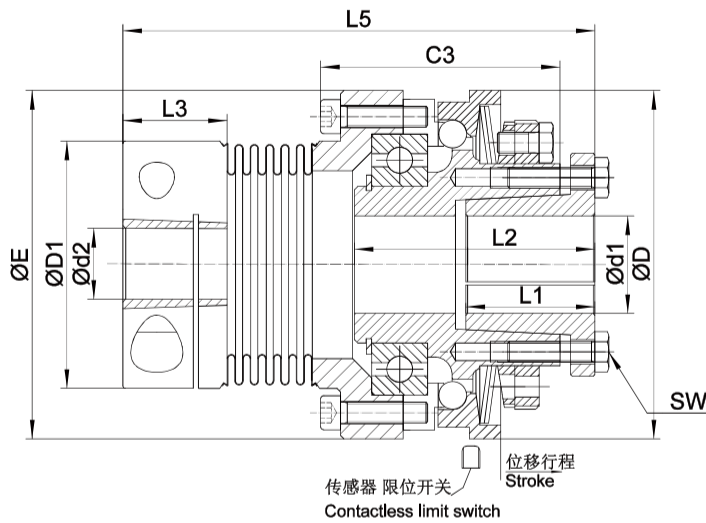
AQB-02	L	d1	d2	例如: AQB-L-YA25-YA25
规格与型号	扭矩范围	d1-成品孔径	d2-成品孔径	成品孔径 (H8), 键槽 (JS9) 按GB/T 1095-2003
Size/Type	Torque range (N.M)	Finish bore (H7)	Finish bore (H7)	Finish bore (H8), KEY WAY (JS9) to GB/T 1095-2003

AQB4.0式扭矩限制器

TYPE AQB4.0 BALL TORQUE LIMITER

AQB4.0 轴-轴连接

Shaft to-Shaft connection



AQB4.0 型键槽连接

Design AQB4.0 with Clamping connection

AQB4.0 式扭矩限制器参数表 Parameter of AQB4.0 Torque Limiter

AQB4.0	扭矩范围 Torque Range (N.M)		最高转速	过载发生止推位移	补偿参数			螺栓锁紧力 ϕd 拧紧力矩	
型号	X 型	L 型	Max speed unbalanced	Thrust washer stroke on overload	轴向补偿 Axial	角向补偿 Axial	径向补偿 Axial	Clamping screws and tightening	
Module	Type X	Type L	rpm	mm	mm	°	mm	SW	NM
01	5-12.5	10-25	4000	1.2	0.4	2	0.15	6*M4	9
02	10-25	20-50	3000	1.5	0.6	2	0.15	6*M5	9
03	20-50	40-100	2500	1.8	0.8	2	0.2	8*M6	13
04	40-100	80-200	2000	2.0	1	2	0.25	8*M6	13
05	70-175	140-350	1200	2.2	1	2	0.3	8XM8	30

AQB4.0 式扭矩限制器主要尺寸 Dimension of AQB4.0 Torque Limiter

尺寸：(mm)
Dimensions in mm

AQB4.0 型号	d2	d1	D	E	L5	D1	C3	L1	L2	L3
01	12-25	10-20	70	65	102	50	45	34	47	24
02	15-32	15-25	85	80	119	60	53	39	56	28
03	25-42	22-35	100	95	133	71	64	42	67	28
04	30-45	32-44	115	110	150	82	70	48	73	36
05	35-55	35-55	135	130	177	98	81	53	86	40

1'其它更大或更小扭矩范围产品请来电咨询；
2'更大或更小的孔径请来电咨询；
3'内孔公差适用H7

1. Additional sizes for smaller or larger torque available upon request
2. More bore sizes available upon request.
3. Bore tolerance available in H7.

订货描述：
Order form:

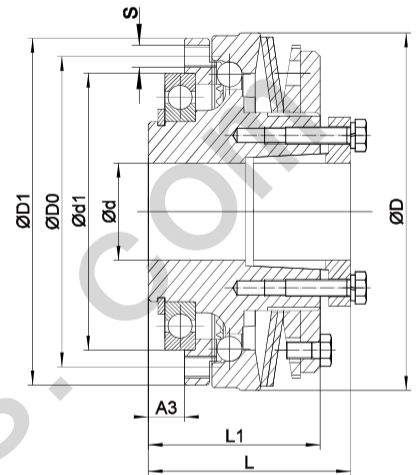
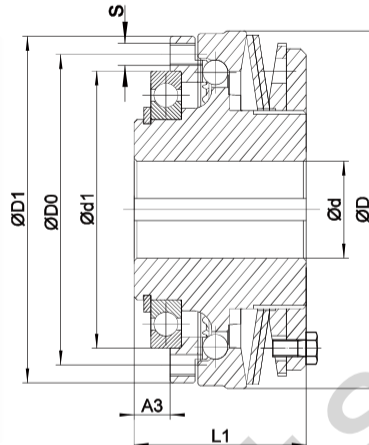
AQB4.0-02	L	d1	d2	例如：AQB4.0-L-Y25-Y25
规格与型号	扭矩范围	d1-成品孔径	d2-成品孔径	成品孔径 (H8), 胀套 (JS9) 按GB/T 1095-2003
Size/Type	Torque range (N.M)	Finish bore (H7)	Finish bore (H7)	Finish bore (H8), Clamp (JS9) to GB/T 1095-2003

AQ1.0 型联接扭矩限制器

TYPE AQ1.0 BALL TORQUE LIMITER

AQ1.0 轴-法兰连接

ring to-shaft connection



AQ1.0 型短联接键槽型

Design AQ1.0 with key way

AQ1.0 型短联接胀套扭矩限制器

Design AQ1.0 with Clamp connection

AQ1.0 式扭矩限制器参数表 Parameter of AQ1.0 Torque Limiter

AQ1.0	扭矩范围 Torque Range (N.M)			最高转速	过载发生止推位移	螺栓锁紧力 ϕd 拧紧力矩		重量
型号	X 型	L 型	M 型	Max speed unbalanced	Thrust washer stroke on over load	Clamping screws and tightening torque ford		KG
Model	Type X	Type L	Type M	rpm	mm	SW	NM	KG
01	5-12.5	10-25	20-50	4000	1.2	6*M4	9	0.55
02	10-25	20-50	40-100	3000	1.5	6*M5	9	0.94
03	20-50	40-100	80-200	2500	1.8	8*M6	13	1.63
04	40-100	80-200	160-400	2000	2.0	8*M6	13	3.03
05	70-175	140-350	280-700	1200	2.2	8*M8	30	3.95

AQ1.0 式扭矩限制器主要尺寸 Dimension of AQ1.0 Torque Limiter

尺寸：(mm)
Dimensions in mm

AQ1.0 型号	d	D	D1	d1	D0	A3	L	L1	S
01	10-20	70	70	47	53	6	41	33	6XM4
02	15-25	85	85	62	69	8	49	41	6XM5
03	22-35	100	100	68	80	10	56	47	6XM6
04	32-44	115	115	80	90	10	64	52	6XM6
05	35-55	135	135	100	112	10	72	59	6XM8

订货描述：

Order form:

AQ1.0-02	L	YA20	例如：AQ1.0-02-YA20
规格与型号	扭矩范围	d-成品孔径	1.0 型短联接键槽型
Size/Type	Torque range (N.M)	Finish bore (H8)	Design AQ1.0 with key way connection


订货描述：

Order form:

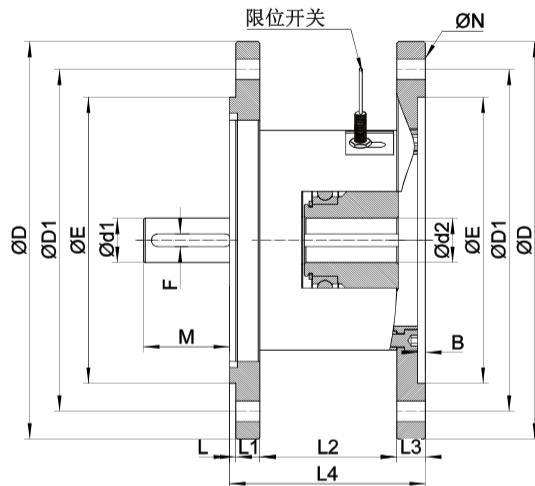
AQ1.0-02	L	Y20-locking	例如：AQ1.0-02-Y20(locking)
规格与型号	扭矩范围	d-成品孔径	1.0 型短联接胀套型
Size/Type	Torque range (N.M)	Finish bore (H8)	Design AQ1.0 with clamp connection


AQF 扭矩限制器 

TYPE AQF BALL TORQUE LIMITER

AQF 轴-法兰连接 

shaft to-shaft connection



 AQF 型扭矩限制器参数表 及尺寸参考 Parameter and Dimension AQF Torque Limiter

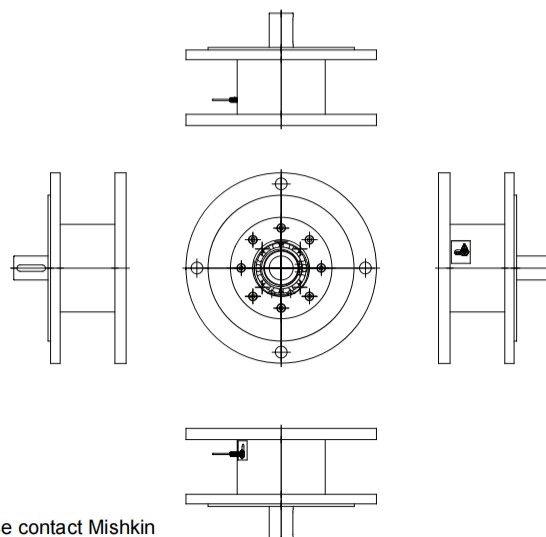
AQF	扭矩范围 Torque Range (N. M)				最高转速	开关发生止推位移			
型号	X 型	L 型	M 型	H 型	Max speed unbalanced	Thrust washer stroke on over load	d1	d2	D D1 E N M F L L1 L2 L3 L4 B
Model	Type X	Type L	Type M	Type H	rpm	mm			
0.5	0.62-1.3	1.3-2.6	2-3.8	----	4000	0.8	6-15	6-12	Other dimensions are customized according to requirements. For specific dimensions, please contact Mishkin. 3D models and 2D drawings are available.
0.6	2-5	5-10	6-15	----	4000	1	8-19	8-15	
0.8	4-10	8-20	12-30	----	4000	1.2	8-19	9-20	
01	5-12.5	10-25	20-50	25-62.5	4000	1.2	8-28	10-20	
02	10-25	20-50	40-100	50-125	3000	1.5	10-38	15-25	
03	20-50	40-100	80-200	100-250	2500	1.8	12-45	22-35	
04	40-100	80-200	160-400	200-500	2000	2.0	14-55	32-44	
05	70-175	140-350	280-700	380-875	1200	2.2	20-60	35-55	
06	120-300	240-600	480-1200	600-1500	800	2.5	35-80	40-65	
07	300-600	600-1200	1200-2400	1800-3200	400	2.8	40-100	40-75	


 **AQF Torque Limiter Features:**

Designed for use in gearboxes (input shaft).
 Zero transmission backlash, maintenance-free.
 Instant disengagement of the drive shaft from the driven component when torque exceeds the set value.
 Provides 360-degree rotation with single-position engagement
 Direct connection between motor and reducer.
 Torque range: 0.62 N·m to 3200 N·m.

 **AQF Torque Limiter Applications:**

Food machinery
 Wastewater treatment
 Packaging equipment
 Shredders and recycling equipment
 Proximity switches can be directly integrated; on-site installation service available.



 All orders are based on final approved drawings. For more details, please contact Mishkin